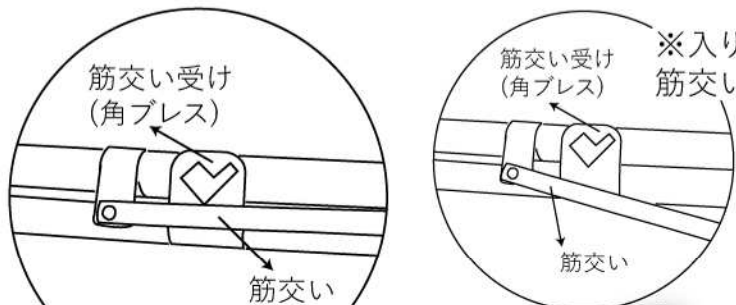


スーパーキングE-テント 折り畳み手順

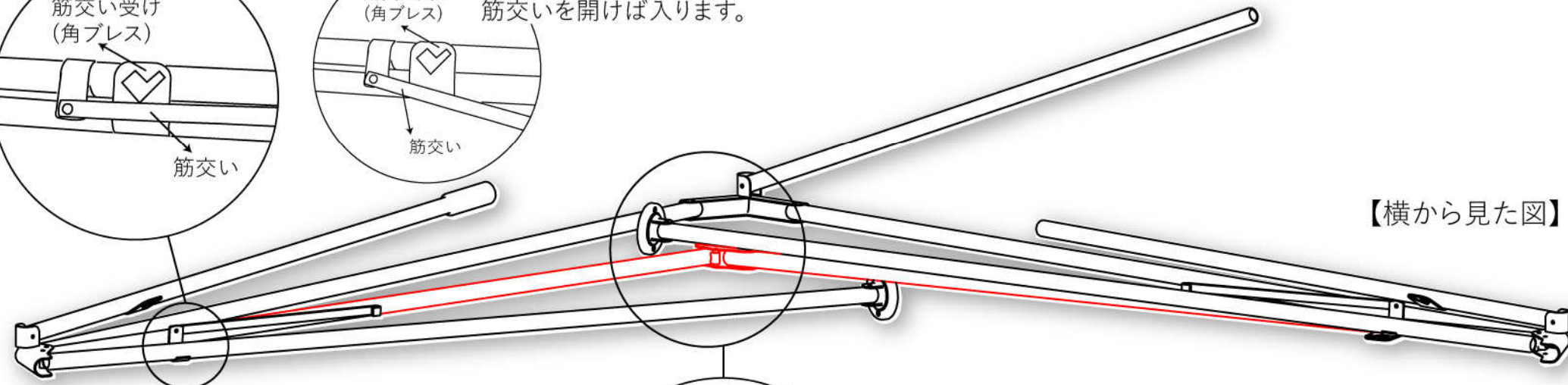
●手順① 桁パイプ・棟パイプを外し、地面に倒すと下記図のようになります。

ポイント①

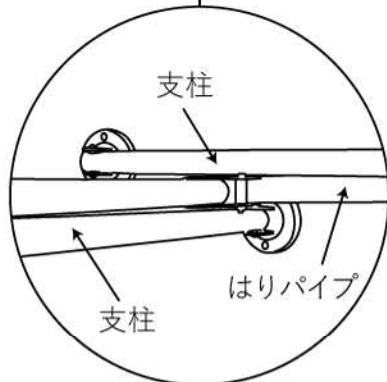
筋交い受け(角プレス)を筋交いと支柱の間に入れます。



※入りにくい場合は図のように筋交いを開けば入ります。



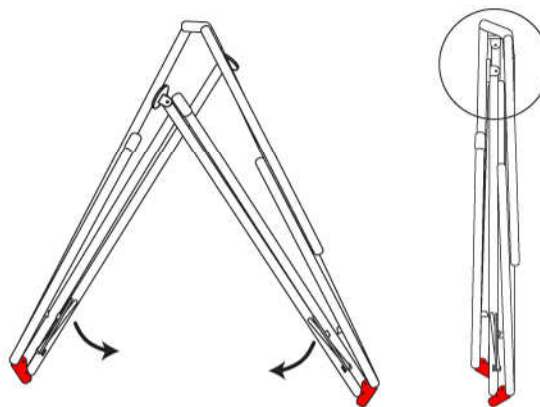
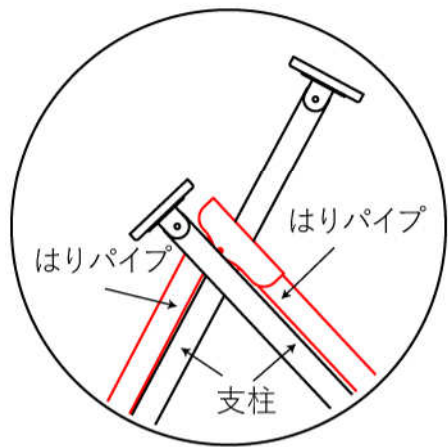
●手順② ポイント①②に注意して支柱を はりパイプに っ付けます。



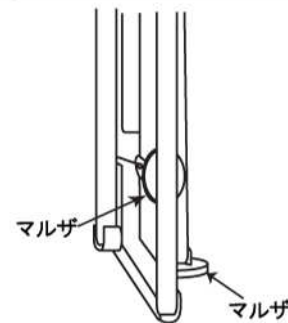
ポイント②

はりパイプに対して支柱を右図のように上下(交互)に分けてたたんで下さい。

●手順③ 下記図のように畳みます。
※最後に赤い部分の金具を重ねるとよりコンパクトに畳めます。

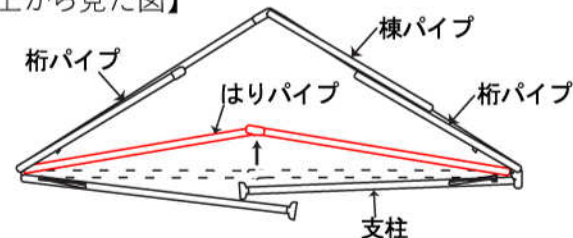


マルザの位置チェック



各部名称

【上から見た図】



【横から見た図】